

# 1

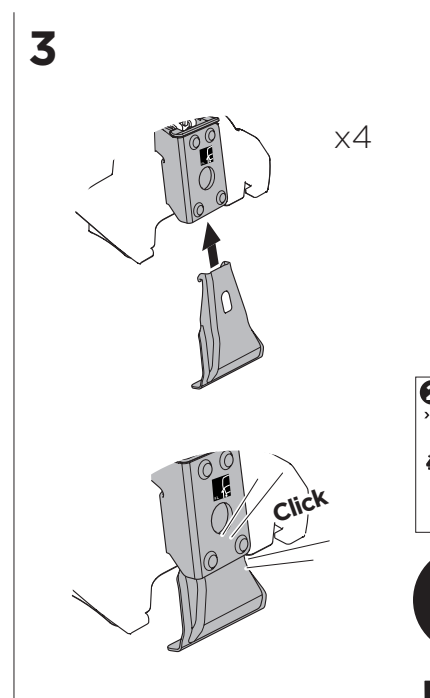
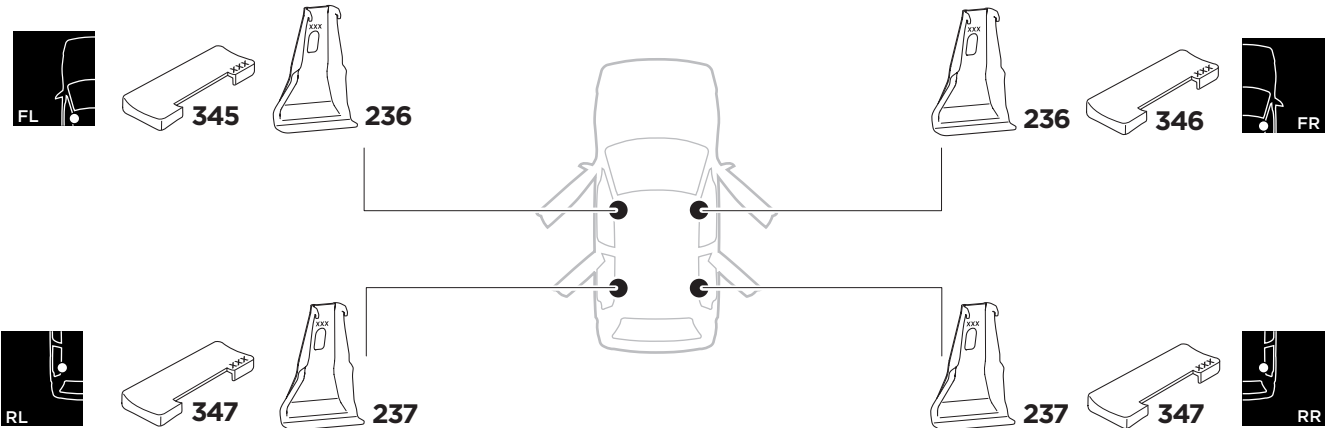
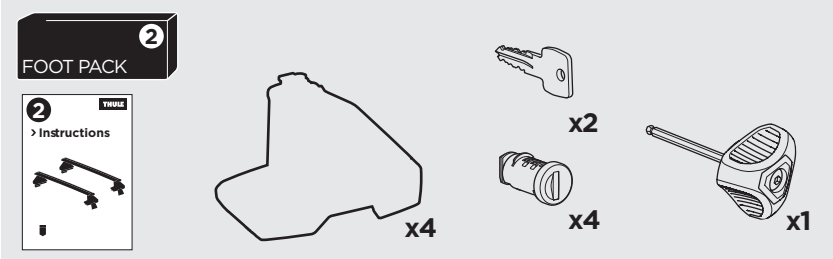
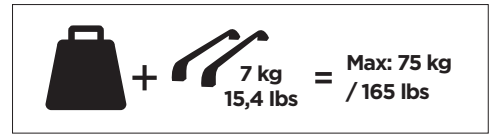
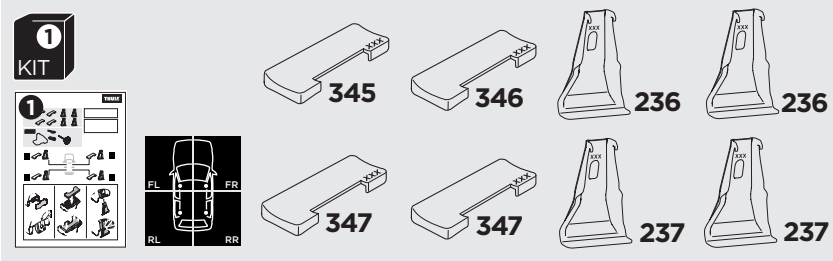
## Kit 5088

RENAULT Grand Scénic III, 5-dr MPV, 09-16

RENAULT Scénic III, 5-dr MPV, 09-16



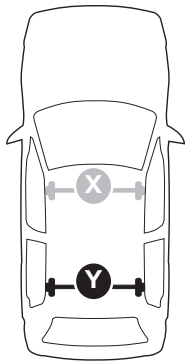
ISO 11154-E





THULE WingBar Evo	THULE WingBar Edge	THULE WingBar	THULE SquareBar	Evo X (scale)	Edge X (scale)
RENAULT Grand Scénic III, 5-dr MPV, 09-16				43	K
RENAULT Scénic III, 5-dr MPV, 09-16				43	K

THULE ProBar	THULE SlideBar	X (mm/inch)
RENAULT Grand Scénic III, 5-dr MPV, 09-16		1081 mm / 42 1/2"
RENAULT Scénic III, 5-dr MPV, 09-16		1081 mm / 42 1/2"



THULE WingBar Evo	THULE WingBar Edge	THULE WingBar	THULE SquareBar	Evo Y (scale)	Edge Y (scale)
RENAULT Grand Scénic III, 5-dr MPV, 09-16				42,5	L
RENAULT Scénic III, 5-dr MPV, 09-16				42,5	L

THULE ProBar	THULE SlideBar	Y (mm/inch)
RENAULT Grand Scénic III, 5-dr MPV, 09-16		1076 mm / 42 3/8"
RENAULT Scénic III, 5-dr MPV, 09-16		1076 mm / 42 3/8"

	W (mm/inch)	Z (mm/inch)
RENAULT Grand Scénic III, 5-dr MPV, 09-16	725 mm / 28 1/2"	260 mm / 10 1/4"
RENAULT Scénic III, 5-dr MPV, 09-16	725 mm / 28 1/2"	260 mm / 10 1/4"

